

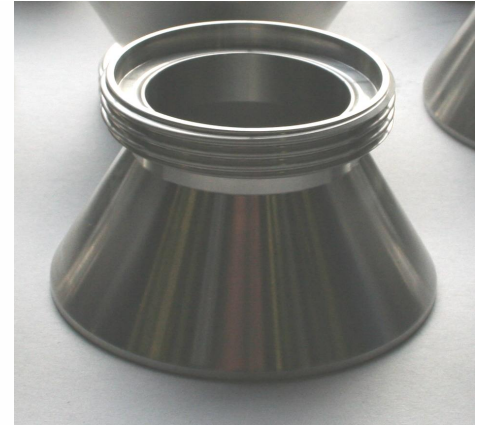
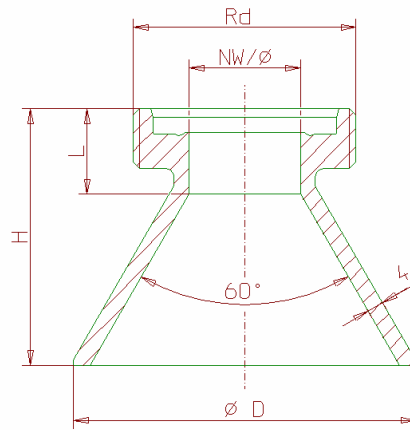
# NEUE APPARATE- UND BEHÄLTERTECHNIK GMBH

Rückfax 04608 - 900480

oder per

Mail an: info@nabt.de

Ihr Partner für Edelstahlverarbeitung



**Einschweißkegel mit Aseptik- Gewindestutzen nach DIN 11864-1-A für Rohr nach DIN 11850:**  
**Fertig bearbeitet zum Einschweißen in Druckbehälter und Prozessbehälter. Alle Stutzen aus Chrom-Nickel-Stahl Werkstoff 1.4404 / AISI 316 L, Bauteile gestempelt mit Werkstoff- und Chargennummer. Werksabnahmezeugnisse 3.1 / EN 10204 gemäß AD-2000 W2 können mitgeliefert werden, Zeugnis 15,- € pro Charge. Oberfläche innen Ra<0,8 µm.**

**Nutzen Sie dieses Formular und tragen Ihren Bedarf in die Tabelle ein (andere Ausführungen / Oberflächen bitte spezifizieren) , wir werden kurzfristig ein Angebot erstellen:**

Nennweite	ø d	Rd	Höhe H	L	ø D	Winkel	Menge
DN 10	10	Rd 28x1/8"	45	18	50	60°	Stück
DN 15	16	Rd 34x1/8"	50	18	55	60°	Stück
DN 20	20	Rd 44x1/6"	50	20	60	60°	Stück
DN 25	26	Rd 52x1/6"	60	20	80	60°	Stück
DN 32	32	Rd 58x1/6"	60	20	80	60°	Stück
DN 40	38	Rd 65x1/6"	60	20	90	60°	Stück
DN 50	50	Rd 78x1/6"	60	20	100	60°	Stück
DN 65	66	Rd 95x1/6"	60	22	120	60°	Stück
DN 80	81	Rd 110x1/4"	60	25	140	60°	Stück

**Angebot an**

**Firma:** \_\_\_\_\_

**Ansprechpartner** \_\_\_\_\_

**Fax Nummer:** \_\_\_\_\_

**E-Mail:** \_\_\_\_\_